

Перв. примен.

Справ. №

Подп. и дата

Инв. № докл.

Взам. инв. №

Подп. и дата

Инв. № подл.

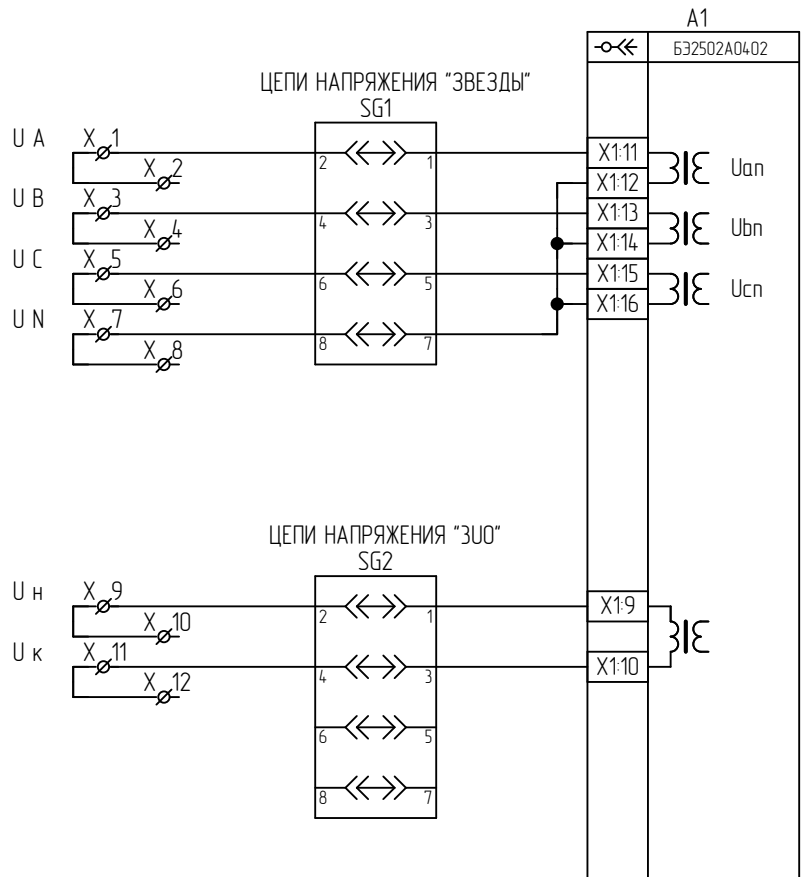


Таблица 1

Наименование схемы	Лист
Комплект 01(02). Цепи переменного тока и напряжения	1
Комплект 01(02). Цепи оперативного тока	2
Комплект 01(02). Цепи дискретных выходов	3
Комплект 01(02). Цепи сигнализации	4
Комплект 01(02). Цепи связи	5
Ряд зажимов	6..8

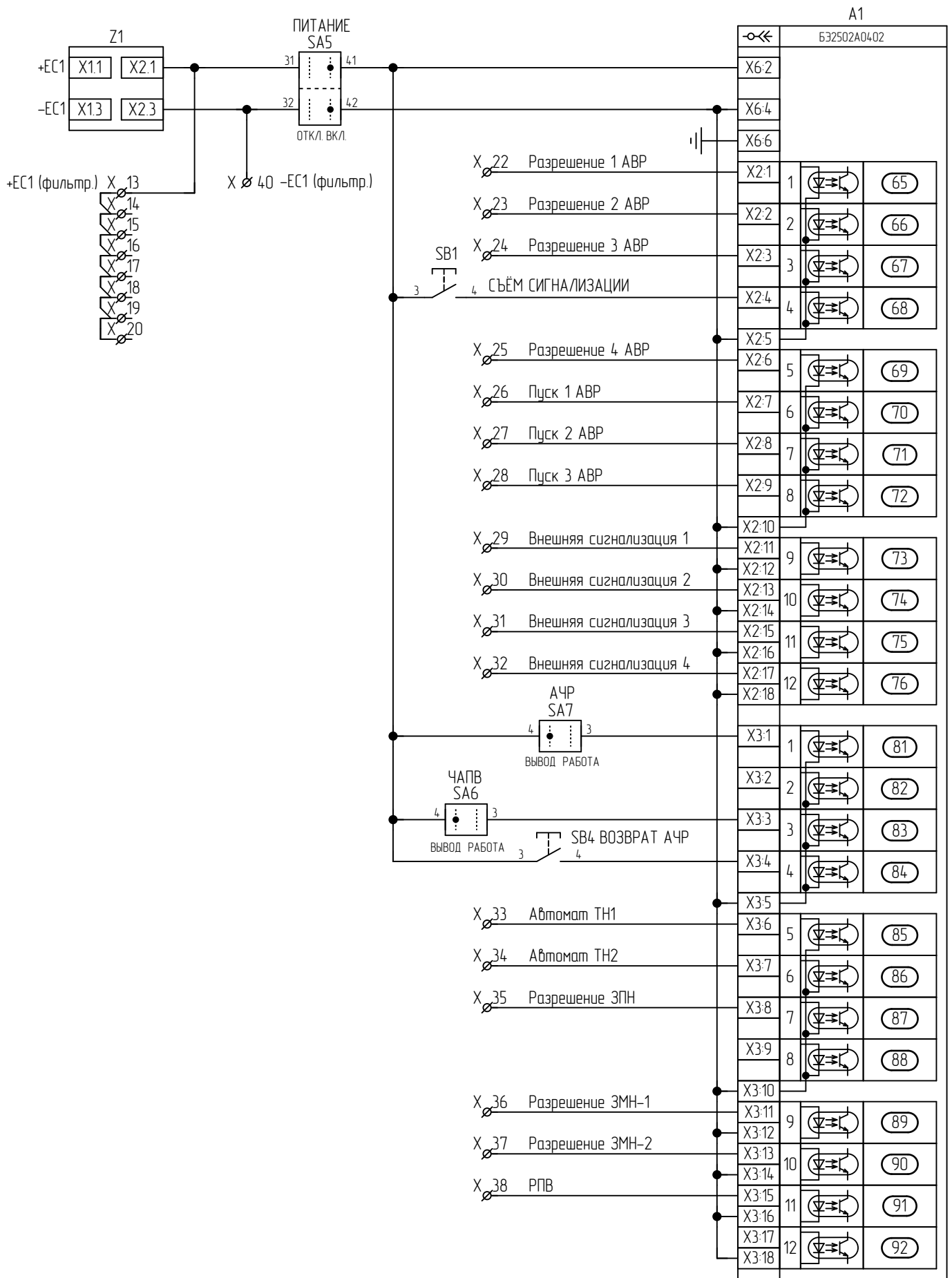
ЭКРА.656453.19633/№

Шкаф ШЭ2607 177, ШЭ2607 178

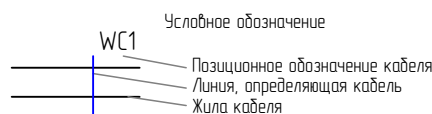
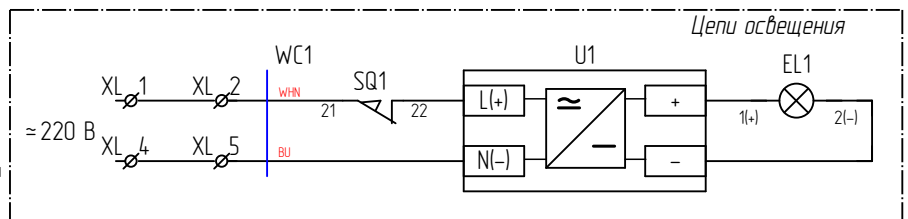
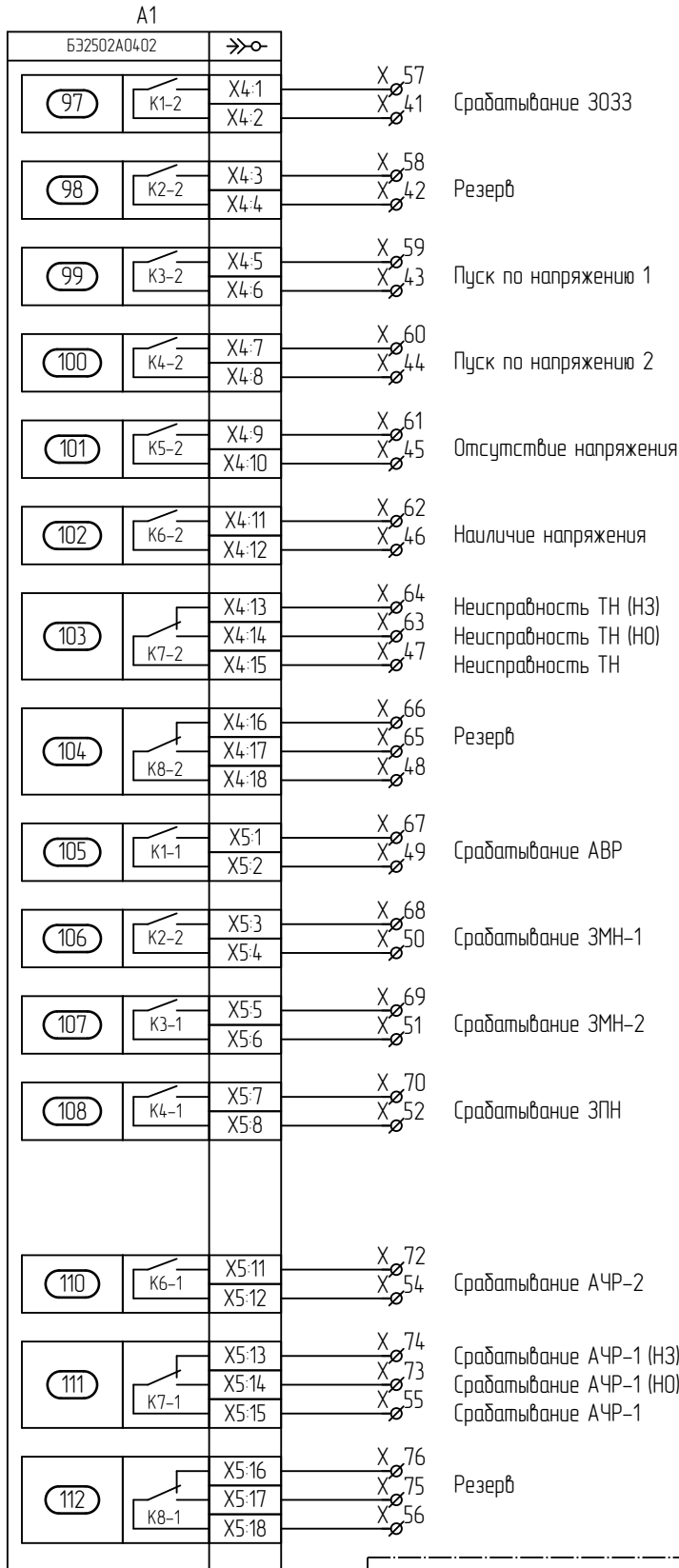
Схема электрическая принципиальная

Лист	Масса	Масштаб
1	—	—
Лист	1	Листов

ООО НПП "ЭКРА"

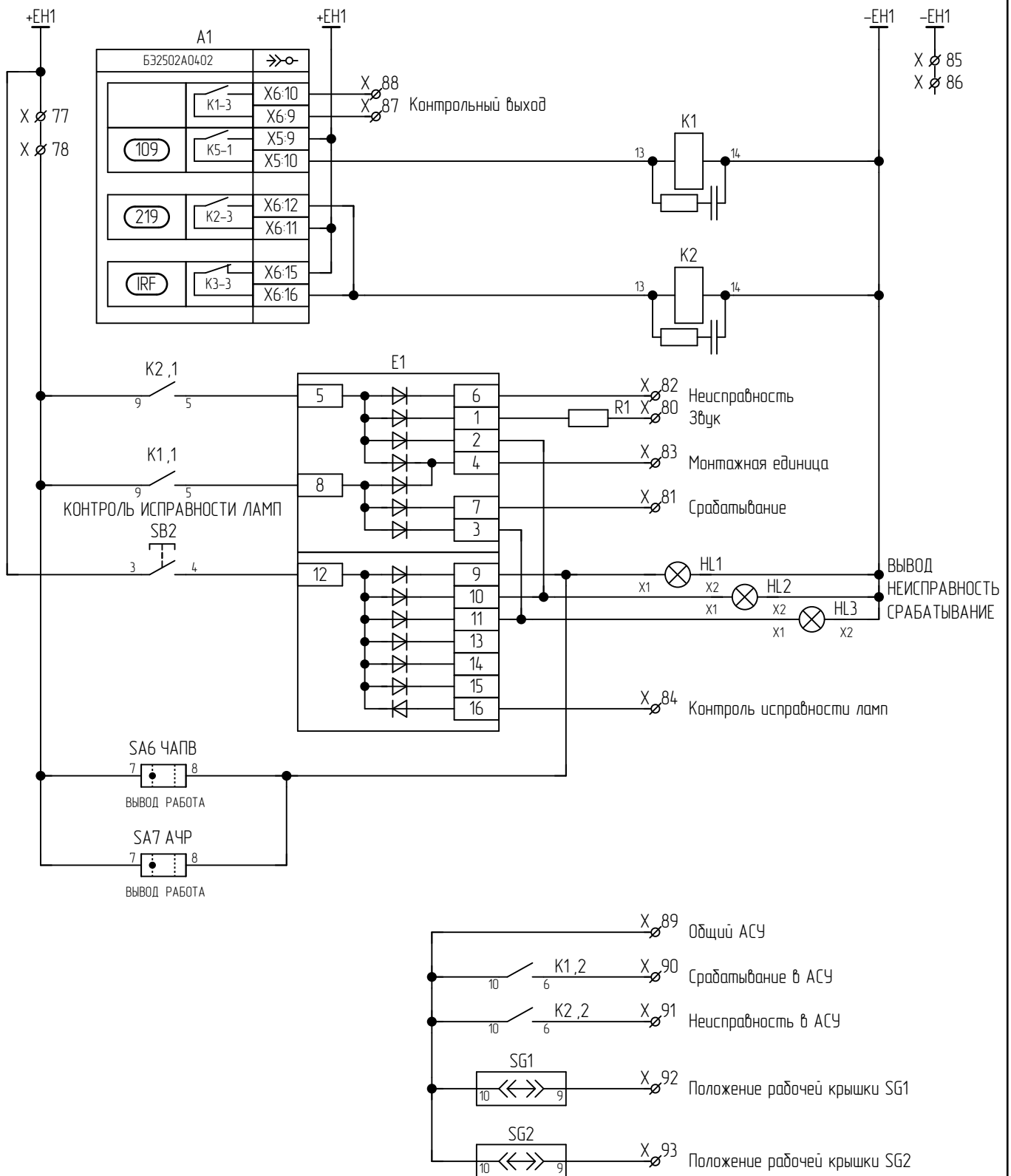


Инв. № подл.	Подп. и дата
Взам. инв. №	Инв. № дубл.
Лист	Подп. и дата
Изм.	Дата

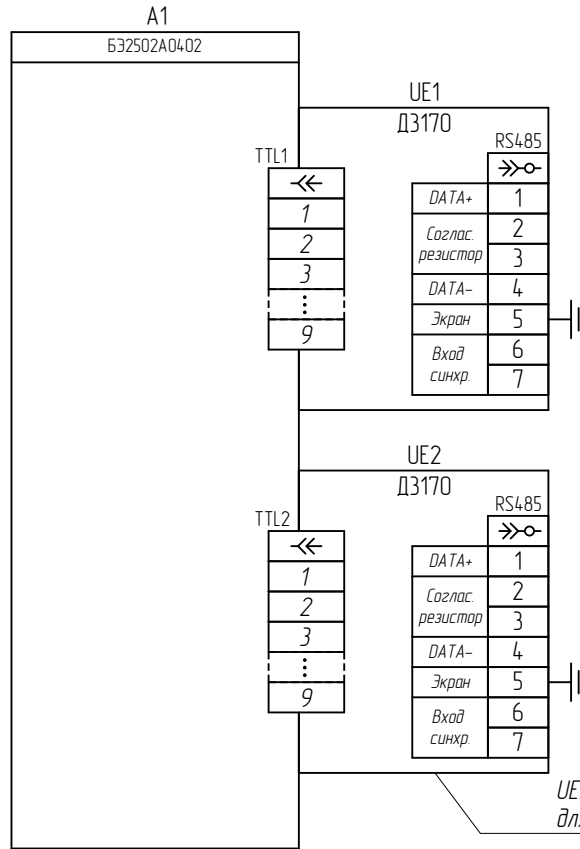


Инв. № подл.	Подп. и дата
Взам. инв. №	Инв. № дубл.
Подп. и дата	

Изм.	Лист	№ докум.	Подп.	Дата
------	------	----------	-------	------



Изм.	Лист	№ докум.	Подп.	Дата
Изм.	Лист	№ докум.	Подп.	Дата



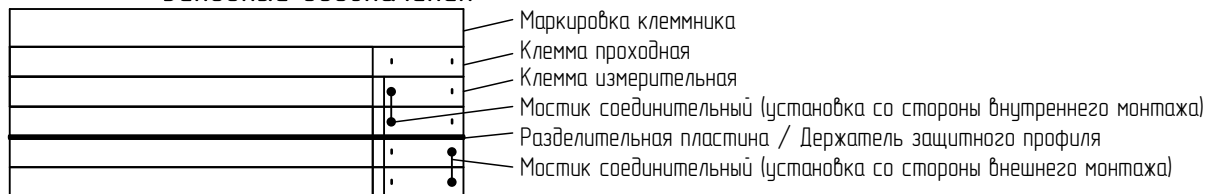
Инд. № подл.	Подп. и дата
Взам. инв. №	Инд. № дубл.
Подп. и дата	
Изм.	Лист
№ докум.	Подп.
Дата	

Левый клеммник внутренний

Цепь	
Цепи освещения	XL
L(+)	1
L(+)	2
	3
N(-)	4
N(-)	5

Инд. № подл.	Подп. и дата
Взам. инв. №	Инд. № дубл.
Подп. и дата	

Условные обозначения



ЭКРА.656453.19633/№^о

Изм.	Лист	№ докум.	Подп.	Дата
------	------	----------	-------	------

Правый клеммник внутренний

Цепь		Цепь	
01 Цепи напряжения		X	
U A	1	Срабатывание АВР	49
U A	2	Срабатывание ЗМН-1	50
U B	3	Срабатывание ЗМН-2	51
U B	4	Срабатывание ЗПН	52
U C	5		53
U C	6	Срабатывание АЧР-2	54
U N	7	Срабатывание АЧР-1	55
U N	8	Резерв	56
U н	9	Срабатывание 3033	57
U н	10	Резерв	58
U к	11	Пуск по напряжению 1	59
U к	12	Пуск по напряжению 2	60
01 Цепи оперативного тока		X	
+ЕС1 (фильтр.)	13	Отсутствие напряжения	61
	14	Наличие напряжения	62
	15	Неисправность ТН (Н0)	63
	16	Неисправность ТН (Н3)	64
	17	Резерв	65
	18	Резерв	66
	19	Срабатывание АВР	67
	20	Срабатывание ЗМН-1	68
	21	Срабатывание ЗМН-2	69
	22	Срабатывание ЗПН	70
Разрешение 1 АВР	22		71
Разрешение 2 АВР	23	Срабатывание АЧР-2	72
Разрешение 3 АВР	24	Срабатывание АЧР-1 (Н0)	73
Разрешение 4 АВР	25	Срабатывание АЧР-1 (Н3)	74
Пуск 1 АВР	26	Резерв	75
Пуск 2 АВР	27	Резерв	76
Пуск 3 АВР	28	01 Цепи сигнализации	
Внешняя сигнализация 1	29	X	
Внешняя сигнализация 2	30	+ЕН1	77
Внешняя сигнализация 3	31	+ЕН1	78
Внешняя сигнализация 4	32		79
Автомат ТН1	33	Звук	80
Автомат ТН2	34	Срабатывание	81
Разрешение ЗПН	35	Неисправность	82
Разрешение ЗМН-1	36	Монтажная единица	83
Разрешение ЗМН-2	37	Контроль исправности ламп	84
РПВ	38	-ЕН1	85
	39	-ЕН1	86
-ЕС1 (фильтр.)	40	01 Контрольный выход	
01 Цепи выходные		X	
Срабатывание 3033	41	Контрольный выход	
Резерв	42	Контрольный выход	
Пуск по напряжению 1	43	01 Цепи АСУ	
Пуск по напряжению 2	44	X	
Отсутствие напряжения	45	Общий АСУ	89
Наличие напряжения	46	Срабатывание в АСУ	90
Неисправность ТН	47	Неисправность в АСУ	91
Резерв	48	Положение рабочей крышки SG1	92
		Положение рабочей крышки SG2	93

Инд. № подл.	Инд. № дубл.	Взам. инв. №	Подп. и дата
--------------	--------------	--------------	--------------

Изм.	Лист	№ докум.	Подп.	Дата	ЭКРА.656453.19633/№	Лист
						7

Левый клеммник внутренний

Цепь		Цепь	
02 Цепи напряжения		X	
U A	1	Срабатывание АВР	49
U A	2	Срабатывание ЗМН-1	50
U B	3	Срабатывание ЗМН-2	51
U B	4	Срабатывание ЗПН	52
U C	5		53
U C	6	Срабатывание АЧР-2	54
U N	7	Срабатывание АЧР-1	55
U N	8	Резерв	56
U н	9	Срабатывание 3033	57
U н	10	Резерв	58
U к	11	Пуск по напряжению 1	59
U к	12	Пуск по напряжению 2	60
02 Цепи оперативного тока		X	
+ЕС1 (фильтр.)	13	Отсутствие напряжения	61
	14	Наличие напряжения	62
	15	Неисправность ТН (Н0)	63
	16	Неисправность ТН (Н3)	64
	17	Резерв	65
	18	Резерв	66
	19	Срабатывание АВР	67
	20	Срабатывание ЗМН-1	68
	21	Срабатывание ЗМН-2	69
		Срабатывание ЗПН	70
			71
Разрешение 1 АВР	22	Срабатывание АЧР-2	72
Разрешение 2 АВР	23	Срабатывание АЧР-1 (Н0)	73
Разрешение 3 АВР	24	Срабатывание АЧР-1 (Н3)	74
Разрешение 4 АВР	25	Резерв	75
Пуск 1 АВР	26	Резерв	76
Пуск 2 АВР	27	02 Цепи сигнализации	
Пуск 3 АВР	28	X	
Внешняя сигнализация 1	29	+ЕН1	77
Внешняя сигнализация 2	30	+ЕН1	78
Внешняя сигнализация 3	31		79
Внешняя сигнализация 4	32	Звук	80
Автомат ТН1	33	Срабатывание	81
Автомат ТН2	34	Неисправность	82
Разрешение ЗПН	35	Монтажная единица	83
Разрешение ЗМН-1	36	Контроль исправности ламп	84
Разрешение ЗМН-2	37	-ЕН1	85
РПВ	38	-ЕН1	86
	39	02 Контрольный выход	
-ЕС1 (фильтр.)	40	X	
02 Цепи выходные		X	
Срабатывание 3033	41	Контрольный выход	87
Резерв	42	Контрольный выход	88
Пуск по напряжению 1	43	02 Цепи АСУ	
Пуск по напряжению 2	44	X	
Отсутствие напряжения	45	Общий АСУ	89
Наличие напряжения	46	Срабатывание в АСУ	90
Неисправность ТН	47	Неисправность в АСУ	91
Резерв	48	Положение рабочей крышки SG1	92
		Положение рабочей крышки SG2	93

Подп. и дата	
Инв. № дубл.	
Взам. инв. №	
Подп. и дата	
Инв. № подл.	

ЭКРА.656453.19633/№

Изм.	Лист	№ докум.	Подп.	Дата
------	------	----------	-------	------

Перв. примен.	Поз. обозначение	Наименование	Кол.	Примечание				
Справ. №	EL1	Светильник линейный ЭКРА.676255.002	1					
	SQ1	Выключатель концевой KB B2 S02 Lovato	1					
	U1	Источник питания Step-PS/1AC/24DC/0,75 №2868635 Phoenix Contact	1					
	XL1-XL5	Клемма гибридная PTU 4-MT-P №3209532 Phoenix Contact	5					
	01	Комплект 01						
	A1	Терминал БЭ2502А0402 ЭКРА.656122.020/0402	1					
	E1	Блок диодно-резисторный УХЛ4 ЭКРА.687272.001-35	1					
	HL1, HL3	Арматура светосигнальная CL2-520Y №1SFA619403R5203 ABB	2					
	HL2	Арматура светосигнальная CL2-520R №1SFA619403R5201 ABB	1					
	Подп. и дата	K1, K2	Реле PT570220-PT900009 Schrack	2				
K1, K2		Клипса PT28800 Schrack	2					
Инв. № дубл.		K1, K2	Колодка PT7874P Schrack	2				
		K1, K2	Модуль RC PTMU0730 Schrack	2				
Взам. инв. №	R1	Резистор С5-35В-50-3,9 кОм, 10 % ОЖ0.467.551ТУ	1					
	SA5	Переключатель А204S-2Е20 blank DECA	1					
Подп. и дата	ЭКРА.656453.196ПЭЗ/№							
	Изм.	Лист	№ докум.	Подп.	Дата			
Инв. № подл.	Разраб.					Лист	Лист	Листов
	Проф.							
	Т.контр	-				ООО НПП "ЭКРА"		
	Н.контр.	Курочкина						
	Учб.	Шурупов						
Шкаф ШЭ2607 177, ШЭ2607 178						Перечень элементов		

Поз. обозначение	Наименование	Кол.	Примечание
SA6, SA7	Переключатель CS 10-02.003FU9.07 Elkey	2	
SB1	Выключатель A204B-M1E10R DECA	1	
SB2, SB4	Выключатель A204B-M1E10B DECA	2	
SG1, SG2	Колодка контрольная FAME 6/4+1 №12300919 Phoenix Contact	2	Блок испытательный
SG1, SG2	Крышка рабочая FAME-WP 4+1 №3074120 Phoenix Contact	2	
UE1, UE2	Блок преобразователей сигналов TTL-RS485 ДЗ170 ЭКРА.656116.625	2	
X1-X12	Клемма гибридная PTU 6-T-P №3209530 Phoenix Contact	12	
X13-X93	Клемма гибридная PTU 4-MT-P №3209532 Phoenix Contact	81	
Z1	Блок фильтра П1712 УХЛ4 ЭКРА.656111.045-02	1	
02	<u>Комплект 02</u>		
A1	Терминал БЗ2502А0402 ЭКРА.656122.020/0402	1	
E1	Блок диодно-резисторный УХЛ4 ЭКРА.687272.001-35	1	
HL1, HL3	Арматура светосигнальная CL2-520Y №1SFA619403R5203 ABB	2	
HL2	Арматура светосигнальная CL2-520R №1SFA619403R5201 ABB	1	
K1, K2	Реле PT570220-PT900009 Schrack	2	
K1, K2	Клипса PT28800 Schrack	2	
ЭКРА.656453.196ПЭЗ/№			
Лист			
2			
Изм.	Лист	№ докум.	Подп.
			Дата

